

AER-G Estufas Solo Plancha

ESTUFAS SOLO PLANCHA A GAS CON HORNOS A GAS



CARACTERISTICAS ESTANDAR

- Construcción exterior e interior en acero inoxidable austenítico (no magnético), salvo respaldo.
- Paneles frontales porta-mandos totalmente desmontables para un fácil mantenimiento.
- Manifolds en una sola pieza, abocardados por temperatura en un horno y plancha.
- Patas de tubo de acero inoxidable regulables de 6" a 8".
- Presión de trabajo requerida para L.P.: 10" W.C.
- Presión de trabajo requerida para G.N.: 5" W.C.

PLANCHA

- Potentes quemadores "Tipo U" de última generación y de alta capacidad, 24.000 BTU/Hora cada uno, colocados cada 12" para una óptima distribución del calor.
- Pilotos independientes para cada quemador.
- Válvulas reforzadas, certificadas ANSI/CSA.
- Encendido de piloto por chispa.
- Placa en cold-rolled de 3/4" de espesor, soldada a cercha perimetral por su parte superior.
- Cercha perimetral en acero inoxidable.
- Bandeja/Charola recoge-grasa en acero inoxidable, extraíble para facilitar su limpieza.
- Canal recoge-grasa de 4".

HORNO DE 24" o 36"

- Piso y contrapuerta porcelanizados.
- Laterales y techo en acero inoxidable.
- Bisagras de puerta reforzadas y extraíbles.
- Potente quemador "Tipo U" de última generación y de alta capacidad, 30.000 BTU/Hora, controlado por termostato de seguridad de 200 °F a 550 °F, certificado ANSI/CSA.
- Válvula pilostática de seguridad para el piloto y para el quemador, certificada ANSI/CSA.
- Encendido de piloto por chispa.
- Parrillas de alambón cromadas (1 por horno) con dimensiones para recibir "charola panadera americana" con dimensiones de 650 x 450 mm.



AER-G24-24-H



AER-G36-36-H

OPCIONES & ACCESORIOS:

- Kit de conversión de gas.
- Repisa con kit de montaje.



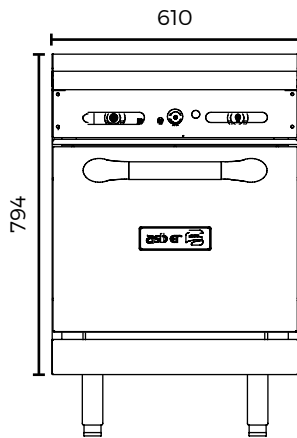
MODELO	PLANCHA		HORNOS		BTU Total	DIMENSIONES EXTERIORES (mm)		
	Quemadores	BTU Total	Quemadores	BTU Total		Fronte	Profundidad	Altura
AER-G24-24-H	2	48.000 (2)	1	30.000 (1)	78.000	610	823	946
AER-G36-36-H	3	72.000 (3)	1	30.000 (1)	102.000	914	823	946

1) Las dimensiones de altura incluyen patas regulables en 6". 2) Especificaciones sujetas a cambios sin previo aviso.

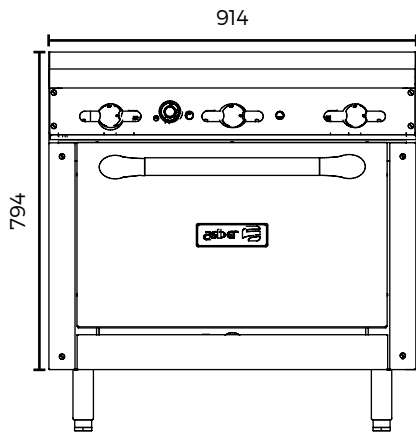
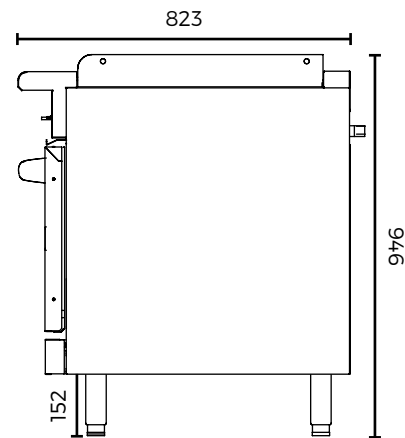
AER-G Estufas Solo Plancha
 ESTUFAS SOLO PLANCHA A GAS CON HORNOS A GAS



VISTAS CAD asber



AER-G24-24-H



AER-G36-36-H

