

## Estufones Económicos

ESTUFONES ECONÓMICOS A GAS



Modelo AESP-2-4: construcción exterior e interior en acero inoxidable. Pilotos independientes para cada quemador.

Modelo AESP-2-4-B-E: construcción exterior e interior en lámina de acero con acabado en color negro electrostático. Encendido manual (no incluye pilotos).

### CARACTERÍSTICAS ESTÁNDAR PARA AMBOS MODELOS

Paneles frontales porta-mandos en acero inoxidable, totalmente desmontables para un fácil mantenimiento.

Potentes quemadores "Tipo Concéntricos" de última generación y de alta capacidad, 45.000 BTU/Hora cada uno, fabricados en hierro fundido, desmontables para facilitar la limpieza de sus orificios.

Válvulas reforzadas.

Manifold en una sola pieza, con entrada de gas por ambos lados; incluye tapón hembra 3/4 -14 NPT desmontable (el usuario puede decidir por qué lado conectar la instalación de gas).

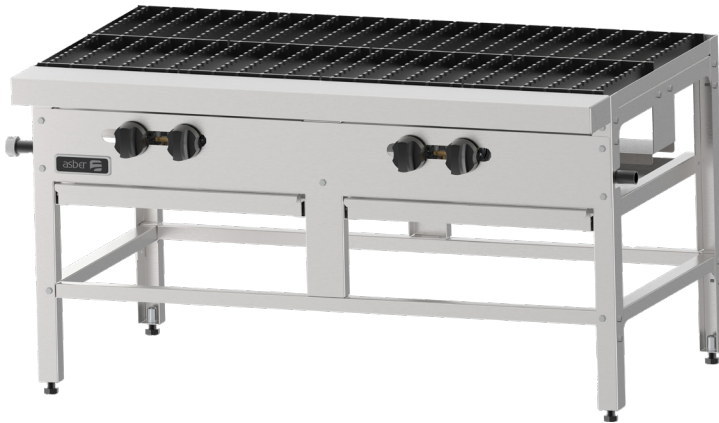
Parrillas superiores reforzadas, desmontables, fabricadas en hierro fundido en una sola pieza.

Bandejas/Charolas recoge-grasa extraíbles para facilitar su limpieza.

Niveladores de altura ajustables.

Presión de trabajo (L.P.): 10" W.C.

Presión de trabajo (G.N.): 5" W.C.



AESP-2-4



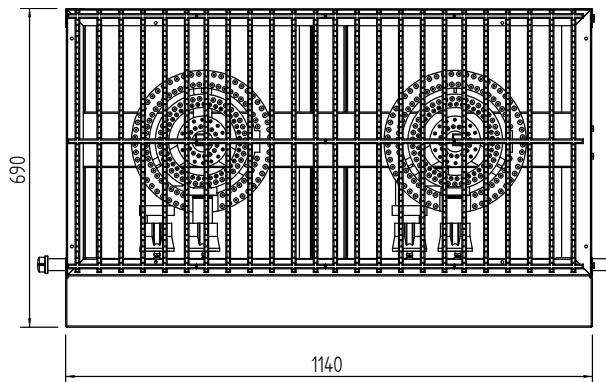
AESP-2-4-B-E

MODELO	QUEMADORES TIPO CONCENRICOS		BTU TOTAL POR HORA	DIMENSIONES EXTERIORES (mm)		
	N° QUEMADORES	BTU / QUEMADOR		Fronte	Profundidad	Altura
AESP-2-4	4	45.000	180.000	1140	690	610
AESP-2-4-B-E	4	45.000	180.000	1140	649	610

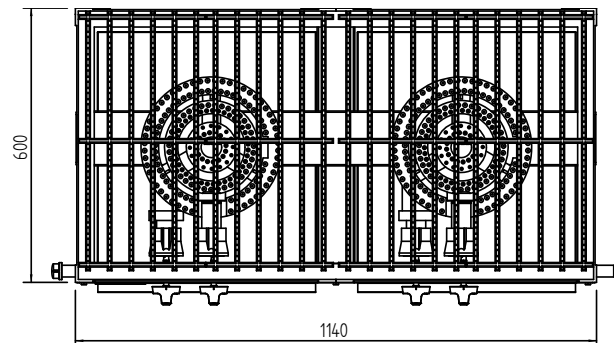
1. Especificaciones sujetas a cambios sin previo aviso. | 2. Debido al desarrollo técnico, las dimensiones indicadas puede variar en +/- 1 cm.

## Estufones Económicos

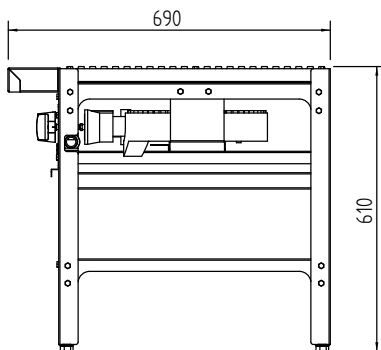
ESTUFONES ECONÓMICOS A GAS



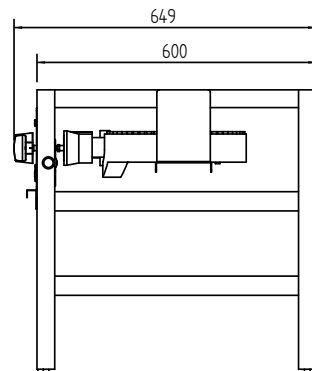
AESP-2-4



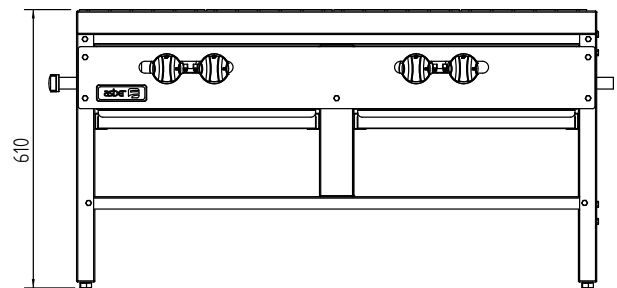
AESP-2-4-B-E



AESP-2-4



AESP-2-4-B-E



FRENTE COMÚN

GAS Y ELECTRICIDAD	AESP-2-4	AESP-2-4-B-E
Tipo de Gas	LPG o Gas Natural (NG)	
Conexión de Gas	3/4" o más	
Presión del gas	10.0" W.C. (LPG) o 5.0" W.C. (NG)	
BTU (Quemadores)	45.000	
BTU Total	180.000	
DIMENSIONES (mm)		
Frente (exterior)	1140	
Profundidad (exterior)	690	649
Altura (exterior)	610	

1. Las dimensiones de altura incluyen patas regulables en 6". | 2. Especificaciones sujetas a cambios sin previo aviso. | 3. Debido al desarrollo técnico, las dimensiones indicadas puede variar en +/- 1 cm.

Modelo AESP-2-4: construcción exterior e interior en acero inoxidable. Pilotos independientes para cada quemador.  
Modelo AESP-2-4-B-E: construcción exterior e interior en lámina de acero con acabado en color negro electrostático. Encendido manual (no incluye pilotos).

### CARACTERÍSTICAS ESTÁNDAR PARA AMBOS MODELOS

Paneles frontales porta-mandos en acero inoxidable, totalmente desmontables para un fácil mantenimiento.  
Potentes quemadores "Tipo Concéntricos" de última generación y de alta capacidad, 45.000 BTU/Hora cada uno, fabricados en hierro fundido, desmontables para facilitar la limpieza de sus orificios.  
Válvulas reforzadas.  
Manifold en una sola pieza, con entrada de gas por ambos lados; incluye tapón hembra 3/4 -14 NPT desmontable (el usuario puede decidir por qué lado conectar la instalación de gas).  
Parrillas superiores reforzadas, desmontables, fabricadas en hierro fundido en una sola pieza.  
Bandejas/Charolas recoge-grasa extraíbles para facilitar su limpieza.

## REQUERIMIENTOS DE INSTALACION

- PRESION DEL GAS:** 5.0" W.C. para Gas Natural (NG) o 10.0" W.C. para Gas Propano (LPG).
- CONEXION DE GAS:** la línea de gas debe ser de 3/4" o más, incluso para conectores flexibles.